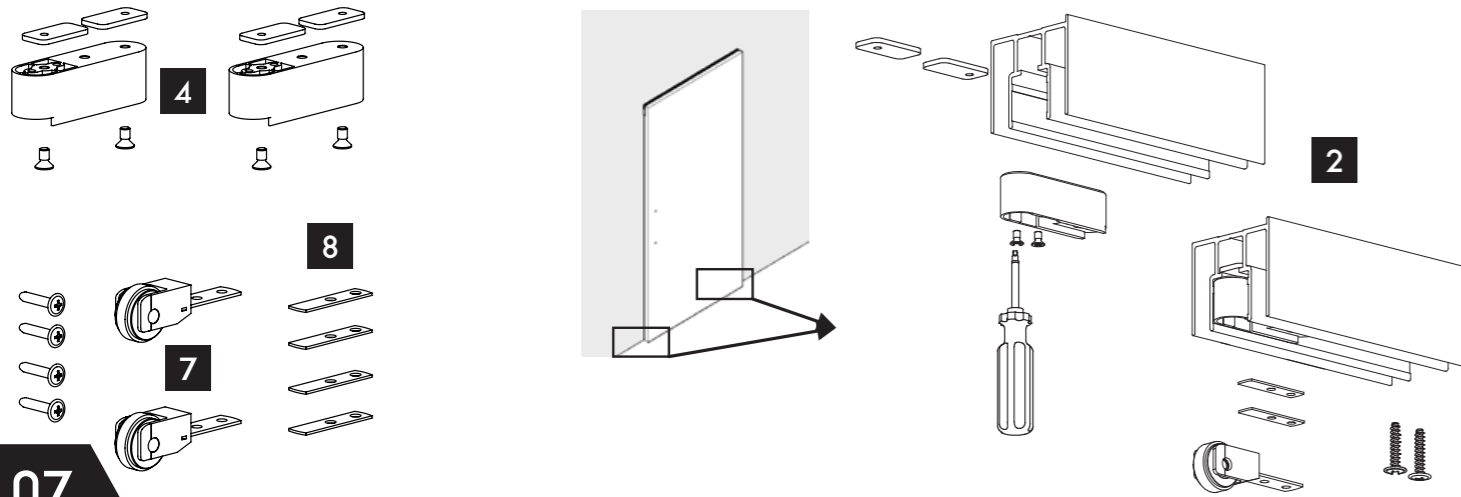
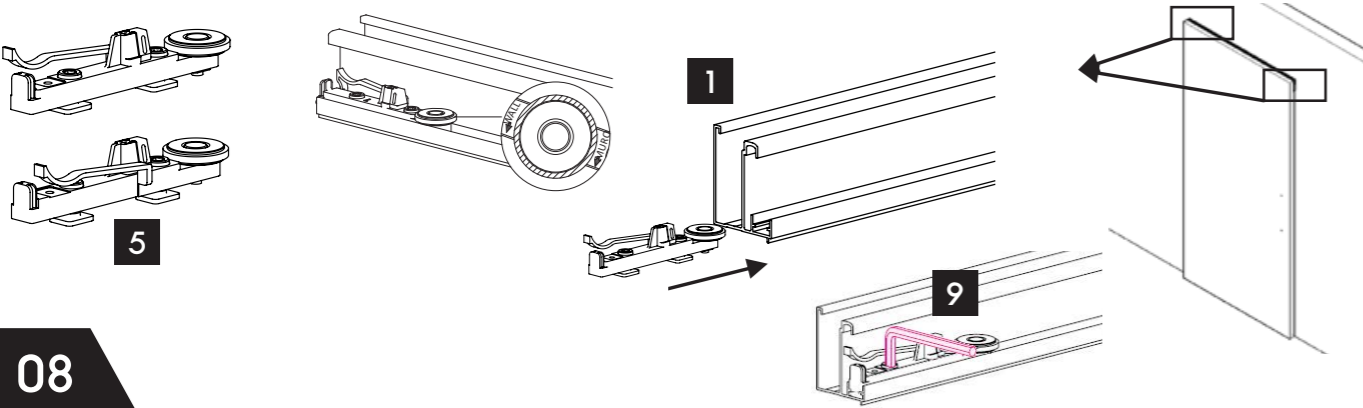


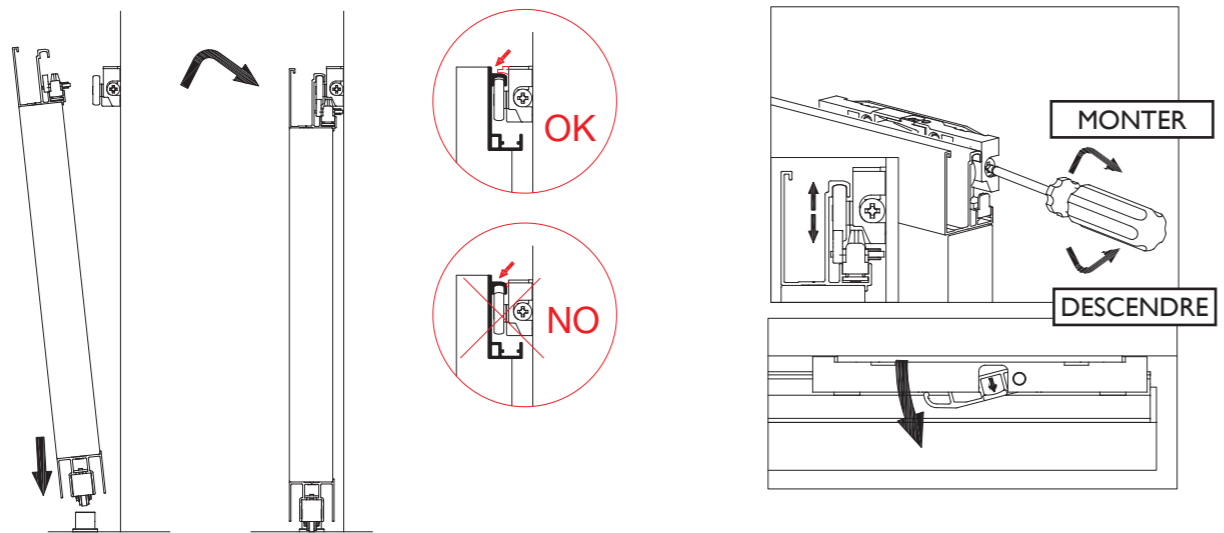
06



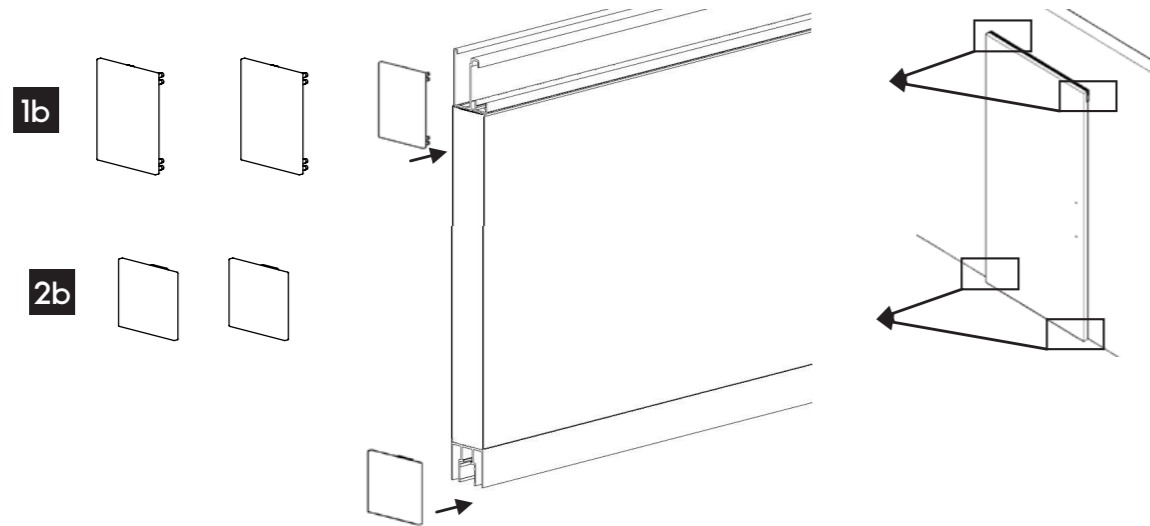
07



08



09



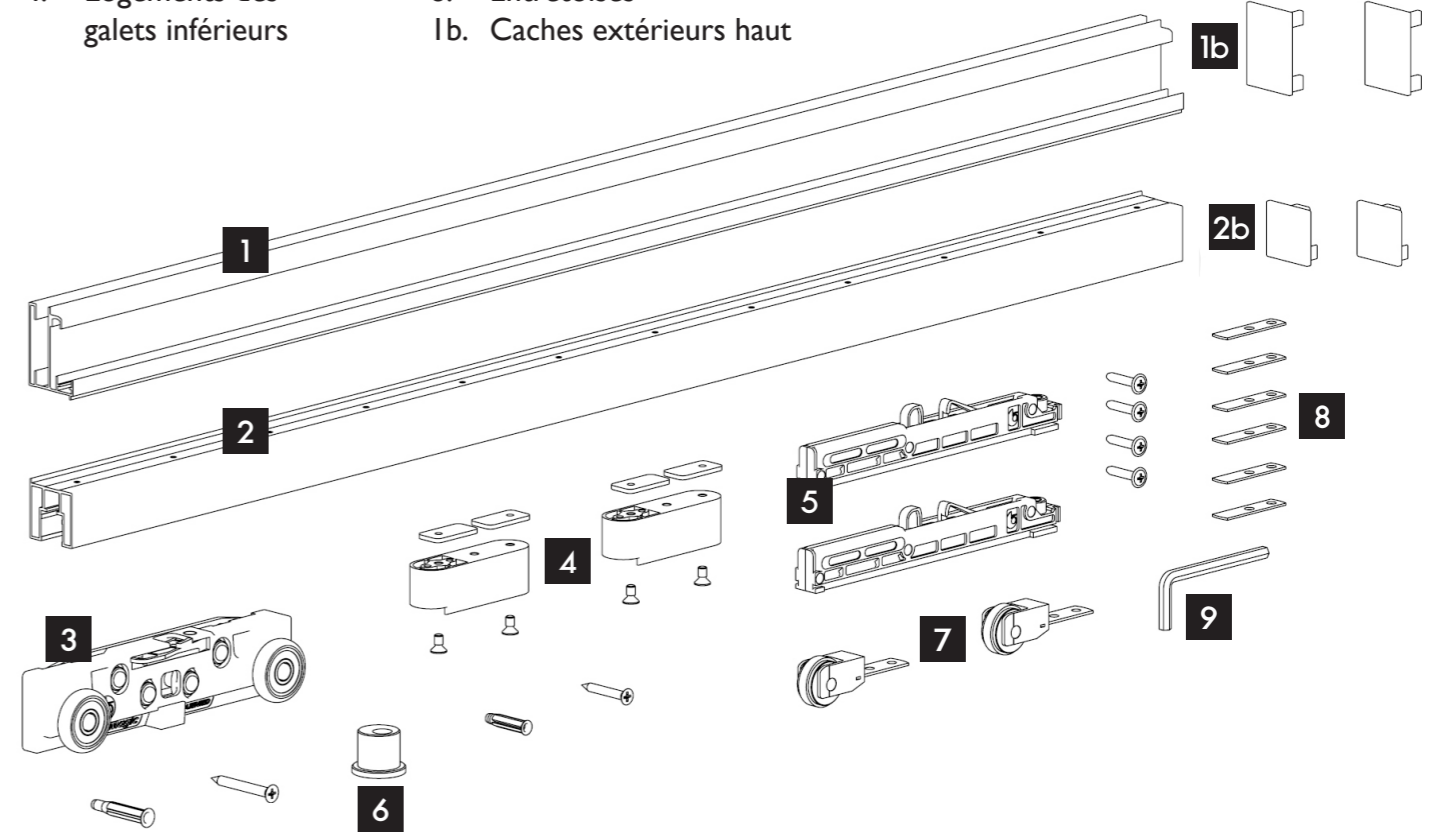
SYSTÈME  
COULISSANT  
INVISIBLE

# EASY

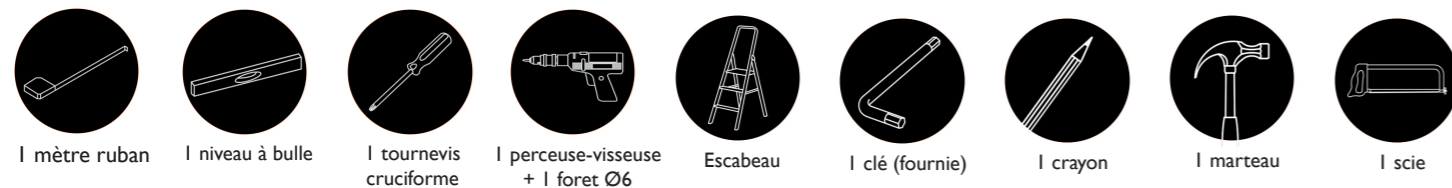
## NOTICE D'INSTALLATION

### CONTENU DU COLIS

- |                                    |                            |                           |
|------------------------------------|----------------------------|---------------------------|
| 1. Profil supérieur                | 5. Fermetures silencieuses | 2b. Caches extérieurs bas |
| 2. Profil inférieur                | 6. Guide au sol            | 9. Clé Allen (fournie)    |
| 3. Platine murale                  | 7. Galets partie basse     |                           |
| 4. Logements des galets inférieurs | 8. Entretoises             |                           |
|                                    | 1b. Caches extérieurs haut |                           |



# MATERIEL NECESSAIRE

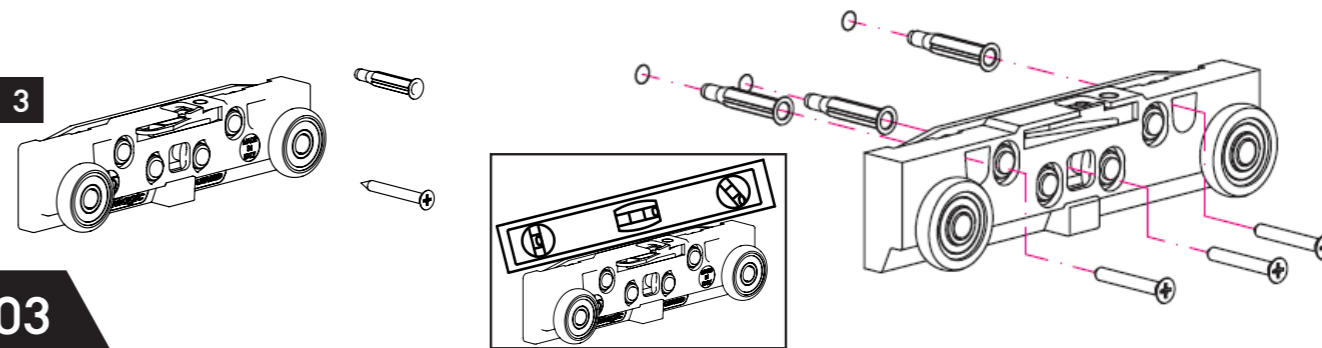


! Utiliser des fixations adaptées au support

## 02

! Utiliser des fixations adaptées au support

3

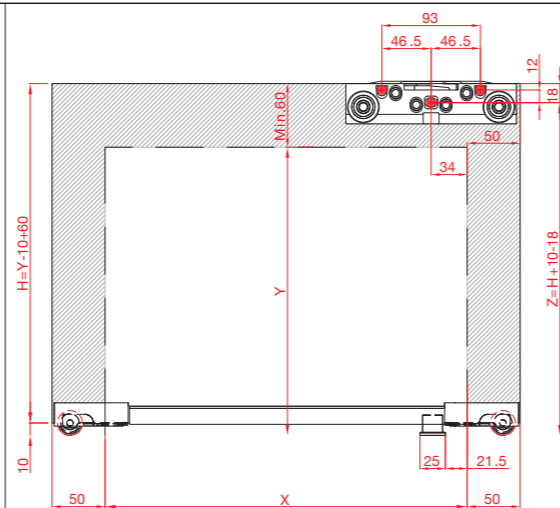
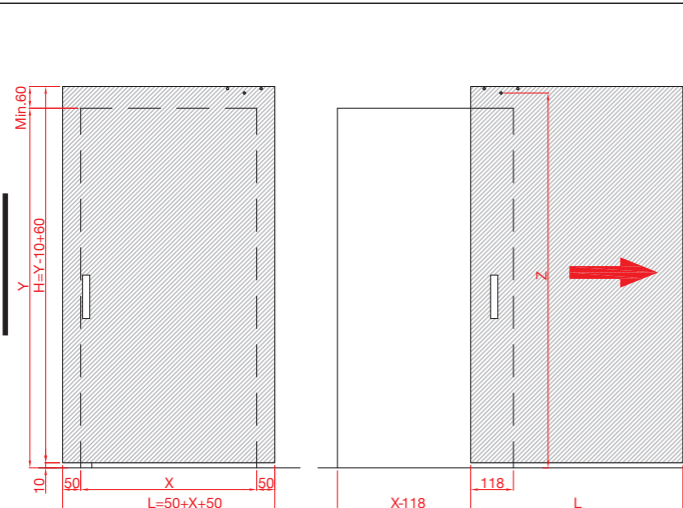


# INSTALLATION

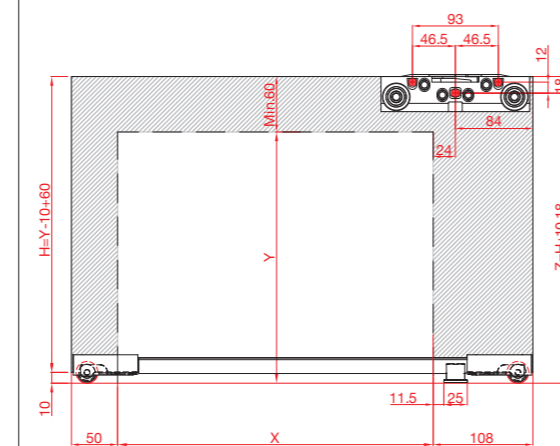
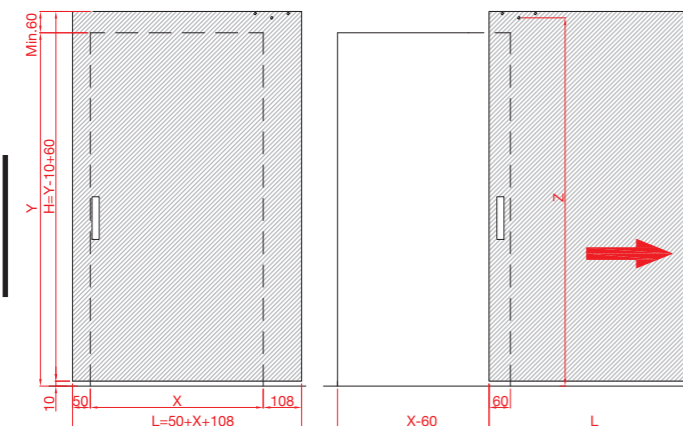
## 01

X : LARGEUR PASSAGE / Y : HAUTEUR PASSAGE / L : LARGEUR PORTE / H : HAUTEUR PORTE  
Z : HAUTEUR TROU CENTRALE DE LA PLATINE

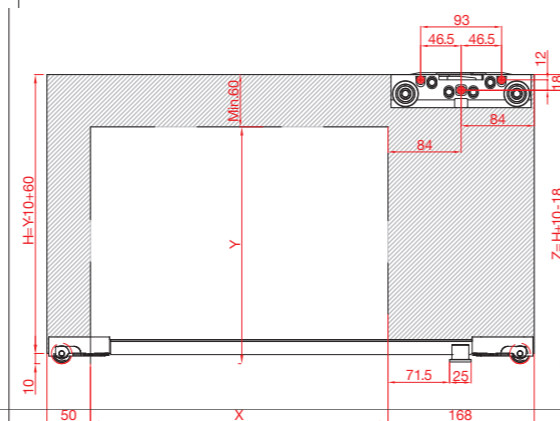
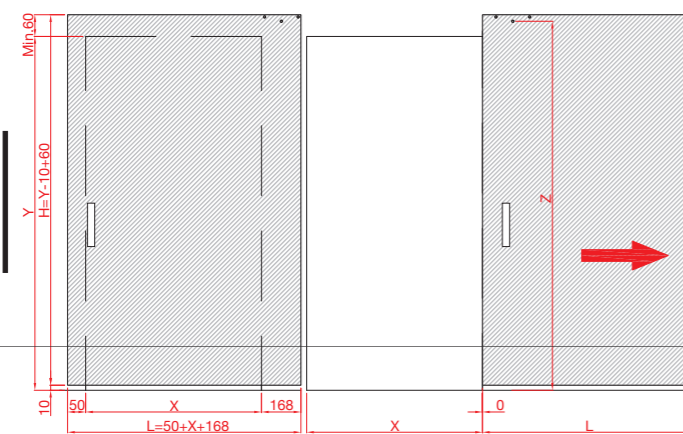
**OPTION 1**  
POSITIONNEMENT  
STANDARD  
ENCOMBREMENT  
SUR LE PASSAGE  
DE 118 mm



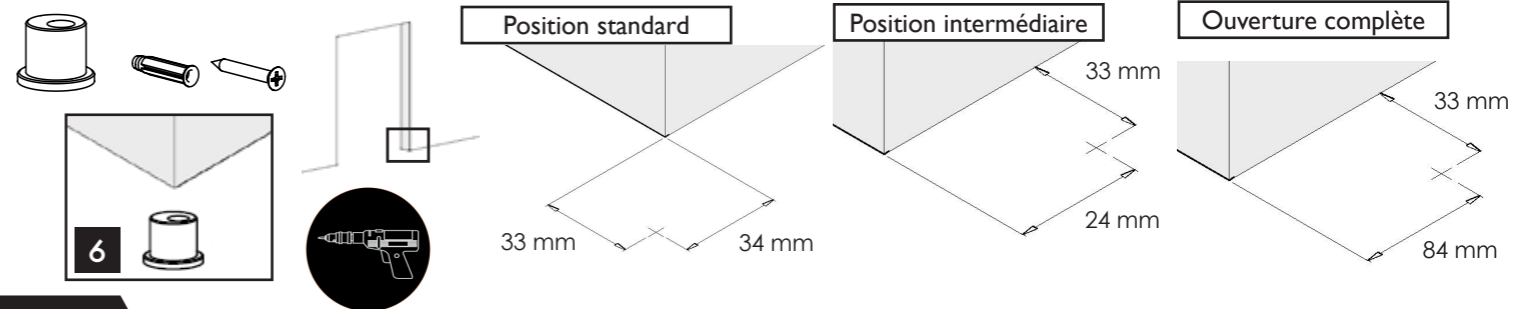
**OPTION 2**  
POSITIONNEMENT  
INTERMÉDIAIRE  
ENCOMBREMENT  
SUR LE PASSAGE  
DE 60 mm



**OPTION 3**  
POSITIONNEMENT  
OUVERTURE TOTALE  
SANS ENCEMBREMENT  
SUR LE PASSAGE



## 04



1

2

$$B = L - 6 \text{ MM}$$

## 05

1

2

